



Руководство по эксплуатации
Пайдалану жөніндегі нұсқаулық

RUS

KAZ



Набор для педикюра (пемза электрическая)
Педикюрға арналған жиынтық (электр кеуектас)

EAC

GL4920

ОГЛАВЛЕНИЕ / КІРІСПЕ

ФУНКЦИОНАЛЬНЫЕ ЭЛЕМЕНТЫ ЭЛЕКТРОПРИБОРА	3
МЕРЫ ПРЕДОСТОРОЖНОСТИ	4
ПЕРЕД ПЕРВЫМ ИСПОЛЬЗОВАНИЕМ	5
ЭКСПЛУАТАЦИЯ ЭЛЕКТРОПРИБОРА	5
ХРАНЕНИЕ И ТЕХНИЧЕСКОЕ ОБСЛУЖИВАНИЕ	6
УТИЛИЗАЦИЯ УСТРОЙСТВА	7
ГАРАНТИЙНЫЕ УСЛОВИЯ	7
ТЕХНИЧЕСКИЕ ХАРАКТЕРИСТИКИ	10

ЭЛЕКТР ҚҰРАЛЫНЫҢ АТҚАРЫМДЫҚ ЭЛЕМЕНТТЕРІ	11
САҚТЫҚ ШАРАЛАРЫ	12
БІРІНШІ РЕТ ҚОЛДАНУДЫҢ АЛДЫНДА	13
ЭЛЕКТР ҚҰРАЛЫН ПАЙДАЛАНУ	14
САҚТАУ ЖӘНЕ ТЕХНИКАЛЫҚ ҚЫЗМЕТ КӨРСЕТУ	15
КӨДЕГЕ ЖАРАТУ	15
КЕПІЛДІК ШАРТТАР	15
ТЕХНИКАЛЫҚ СИПАТТАМАЛАРЫ	18

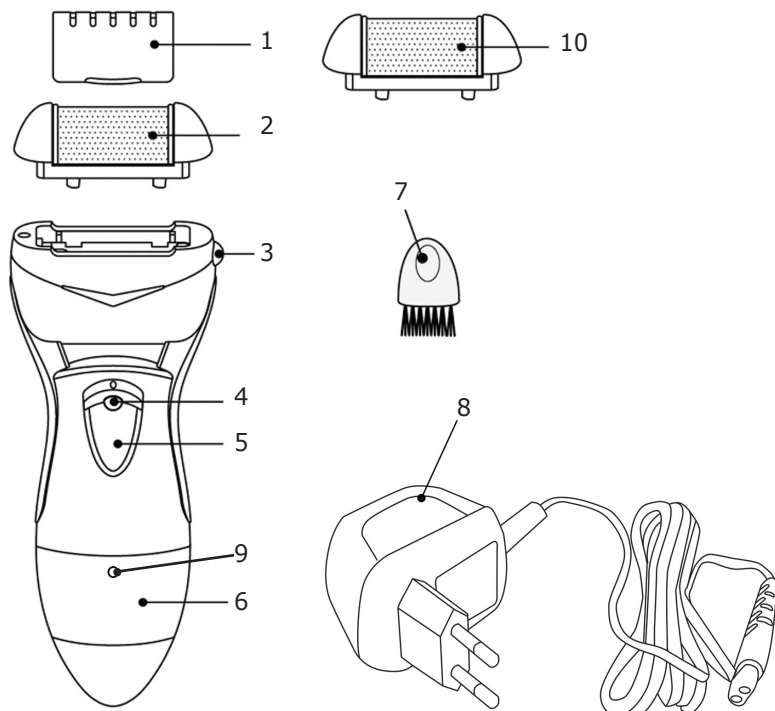
Уважаемый покупатель!

Мы благодарим Вас за оказанное доверие и уверены, что Вы останетесь довольны покупкой. Техника GALAXY разработана для создания атмосферы комфорта и уюта в Вашем доме.

Перед использованием прибора мы настоятельно рекомендуем Вам внимательно ознакомиться со всеми пунктами настоящего руководства по эксплуатации.

При покупке прибора необходимо удостовериться в его работоспособности, отсутствии механических повреждений, проверить комплектацию и наличие штампа торгующей организации, даты продажи и подписи продавца с номером модели и серийным номером, точно соответствующим серийному номеру на корпусе прибора.

ФУНКЦИОНАЛЬНЫЕ ЭЛЕМЕНТЫ ЭЛЕКТРОПРИБОРА



1. Защитный колпачок
2. Ролик-скрабер
3. Кнопка для смены роликов
4. Блокиратор кнопки включения
5. Кнопка включения
6. Корпус
7. Щетка для очистки
8. Адаптер
9. Индикатор зарядки
10. Дополнительная насадка-ролик

МЕРЫ ПРЕДОСТОРОЖНОСТИ

Безопасная и стабильная работа электроприбора гарантируется только при соблюдении следующих условий:

1. Перед подключением электроприбора к сети питания необходимо убедиться, что параметры в сети соответствуют значениям 220-240 В ~ 50 Гц.
2. При отключении электроприбора от адаптера следует держаться за вилку, а не за шнур питания.
3. Не следует позволять детям контактировать с электроприбором, даже если он выключен и отключен от сети. Дети должны находиться под присмотром для недопущения игр с прибором.
4. Заряженный электроприбор следует всегда отключать от сети, даже если он не используется.
5. Также электроприбор нужно отключить от сети во время использования, в случае любых неполадок, перед чисткой, при смене насадок и после окончания зарядки.
6. Не следует использовать электроприбор для любых иных целей, кроме указанных в настоящем руководстве. Работа, хранение и уход за электроприбором должны осуществляться строго в соответствии с настоящим руководством по эксплуатации.
7. Запрещается использовать электроприбор при наличии механических повреждений на устройстве и/или сетевом адаптере.
8. Перед подключением электроприбора к сети убедитесь, что выключатель находится в положении «0» (выключено).
9. Не используйте электроприбор, если есть риск возгорания или взрыва, например, вблизи легковоспламеняющихся жидкостей или газов.
10. При повреждении сетевого адаптера во избежание опасности его должен заменить изготовитель или его агент, или аналогичное квалифицированное лицо. Замена сетевого адаптера осуществляется в авторизованном сервисном центре согласно действующему тарифу.
11. Не оставляйте включенный электроприбор без внимания.
12. Убедитесь, что в непосредственной близости от электроприбора и шнура питания нет ничего, что могло бы осложнить его работу и вызвать нежелательные последствия.
13. Не используйте насадки или принадлежности, не входящие в комплект.
14. Не пытайтесь достать подключенный к сети электроприбор, если он упал в воду. Отключите прибор от сети, затем достаньте. Дальнейшее использование прибора допускается только после проверки в сервисном центре и подтверждения им работоспособности.
15. Не наматывайте шнур питания на корпус электроприбора.
16. Электроприбор предназначен только для обработки стоп и пяток. Не используйте прибор для других частей тела во избежание получения травм. Не используйте прибор в случае наличия повреждений кожных покровов и покраснений. В целях гигиены каждый ролик электроприбора должен использоваться только одним человеком.
17. Во избежание травм не рекомендуется использовать электроприбор со сломанными или поврежденными насадками.
18. Во избежание поломки храните электроприбор и адаптер в сухом месте,

защищенном от воздействия прямых солнечных лучей, при температуре, не превышающей 40°C.

19. Не включайте электроприбор, если насадка-ролик не установлена. При смене насадок-роликов убедитесь, что прибор выключен.

20. В целях гигиены закрывайте насадку-ролик защитным колпачком, если прибор не используется.

21. Не наносите на насадку-ролик косметические средства.

22. Данная модель предназначена для работы в условиях умеренного климата с диапазоном рабочих температур от +15 до +30°C и относительной влажности воздуха не более 65%.

23. Прибор должен питаться только безопасным сверхнизким напряжением, маркированным на приборе.



ВНИМАНИЕ! Электроприбор и адаптер нельзя погружать в воду и другие жидкости! Не используйте электроприбор во влажной среде или там, где на электроприбор могут попасть брызги каких-либо жидкостей! Настоятельно не рекомендуется использовать электроприбор в ванной комнате, вблизи бассейнов и других источников воды! Не трогайте работающий прибор мокрыми руками!

ВНИМАНИЕ! Содержите прибор сухим.

ВНИМАНИЕ! Ни в коем случае не следует пользоваться электроприбором в состоянии алкогольного или наркотического опьянения или в иных условиях, мешающих объективному восприятию действительности, и не следует доверять электроприбор людям в таком состоянии или в таких условиях!

ВНИМАНИЕ! Прибор не предназначен для использования лицами (включая детей) с пониженными физическими, сенсорными или умственными способностями или при отсутствии у них жизненного опыта или знаний, если они не находятся под присмотром или не проинструктированы об использовании прибора лицом, ответственным за их безопасность.

ВНИМАНИЕ! Данное руководство по эксплуатации не может предусмотреть все возможные нештатные ситуации, которые могут возникнуть в процессе эксплуатации данного прибора. Пользователь должен самостоятельно соблюдать меры техники безопасности при работе с электроприбором!

ВНИМАНИЕ! Не пользуйтесь электроприбором во время зарядки.

ПЕРЕД ПЕРВЫМ ИСПОЛЬЗОВАНИЕМ

Извлеките электроприбор из коробки и удалите упаковочный материал (при наличии). Протрите корпус электроприбора влажной тканью, а насадки-ролики и защитный колпачок промойте теплой водой с использованием мыла. Тщательно протрите насадки-ролики и защитный колпачок сухой мягкой тканью.

ЭКСПЛУАТАЦИЯ ЭЛЕКТРОПРИБОРА

1. Тщательно вымойте стопы и вытрите их насухо.
2. Установите индивидуальную насадку-ролик (до характерного щелчка),

проверьте надежность установки.

3. Снимите защитный колпачок с насадки-ролика.

4. Включите электроприбор при помощи соответствующей кнопки.

5. Медленно перемещайте ролик электроприбора вдоль и поперек стопы. Не прилагайте излишних усилий, не давите на электроприбор во избежание повреждения кожных покровов. В случае излишнего давления на электроприбор насадка-ролик перестанет вращаться. Не обрабатывайте участок кожи более 2-3 секунд. Продолжайте обрабатывать стопы до достижения желаемого результата.

В случае возникновения ощущения жжения или другого дискомфорта немедленно прекратите использование электроприбора.

В процессе работы электроприбора периодически выключайте его и очищайте при помощи щетки, поставляемой в комплекте.

6. Для достижения наилучших результатов, после использования прибора применяйте крем для ног.

7. Выключите электроприбор.

8. Для очистки насадки-ролика поместите ее под струю воды и включите прибор. Допускается контакт с водой только насадки-ролика. Затем отсоедините насадку-ролик, нажав на кнопку для смены роликов.

9. После каждого применения тщательно промывайте насадку-ролик с использованием антибактериальных средств (мыла), предварительно сняв ее с электроприбора.

10. Установите чистую сухую насадку-ролик на корпус электроприбора, закройте ролик защитным колпачком и уберите прибор на хранение.

11. В комплекте с электроприбором поставляется дополнительная насадка-ролик. В целях гигиены каждый ролик электроприбора должен использоваться только одним человеком. Для смены насадки-ролика нажмите на соответствующую кнопку, установите индивидуальную насадку.

12. Для зарядки аккумулятора подсоедините зарядное устройство к электроприбору, вилку зарядного устройства подключите к сети, загорится индикатор зарядки. Осуществлять зарядку аккумулятора следует только при помощи зарядного устройства, поставляемого в комплекте с электроприбором. Полное время зарядки аккумулятора составляет 8 часов.

ВНИМАНИЕ! Прибор предназначен только для обработки кожных покровов стоп (удаление мозолей, натоптышей, огрубевшей кожи)! Прибор не предназначен для детей или животных!

ВНИМАНИЕ! Прибор предназначен только для бытового использования.

ХРАНЕНИЕ И ТЕХНИЧЕСКОЕ ОБСЛУЖИВАНИЕ

- Прибор рекомендовано хранить в сухом прохладном месте, недоступном для детей и животных, при температуре от +10 до +30 °С и относительной влажности не более 65%.

- Для чистки прибора не используйте чистящие средства, которые могут повредить поверхность прибора.

Во избежание повреждений перевозите устройство только в заводской упаковке. После транспортировки или хранения устройства при пониженной температуре необходимо выдержать его при комнатной температуре не менее двух часов.

Если электроприбор вышел из строя, не следует пытаться отремонтировать его самостоятельно. Настоятельно рекомендуется обратиться в авторизованный сервисный центр.

УТИЛИЗАЦИЯ УСТРОЙСТВА



Неправильная утилизация приборов наносит непоправимый вред окружающей среде. Не выбрасывайте неисправные приборы, а также отработанные элементы питания вместе с бытовыми отходами. Обратитесь для этих целей в специализированный пункт утилизации приборов. Адреса пунктов приема бытовых приборов и отработанных элементов питания на переработку Вы можете получить в муниципальных службах Вашего города.

ГАРАНТИЙНЫЕ УСЛОВИЯ

Обращаем Ваше внимание, что в течение гарантийного срока электроприбор будет принят на бесплатное сервисное обслуживание или ремонт при соблюдении следующих условий:

Гарантийные обязательства осуществляются при наличии правильно заполненного гарантийного талона с указанием в нем даты продажи, серийного номера, печати (штампа) торгующей организации, подписи продавца. При отсутствии у Вас правильно заполненного гарантийного талона мы будем вынуждены отклонить Ваши претензии по качеству данного изделия. Во избежание недоразумений убедительно просим Вас перед началом работы с изделием внимательно ознакомиться с руководством по эксплуатации.

Обращаем Ваше внимание на исключительно бытовое назначение изделия. Условия гарантии не предусматривают периодическое техническое обслуживание на дому у владельца.

Правовой основой настоящих гарантийных условий является действующее законодательство Российской Федерации, в частности, последняя редакция Федерального закона «О защите прав потребителей» и Гражданский кодекс Российской Федерации.

Гарантийный срок эксплуатации изделия составляет 12 месяцев. Этот срок исчисляется со дня продажи через розничную сеть.

Наши гарантийные обязательства распространяются только на неисправности, выявленные в течение гарантийного срока, и обусловленные производственными, технологическими и конструктивными дефектами, т. е. допущенными по вине компании-изготовителя.

Гарантийные обязательства не распространяются:

1. На неисправности изделия, возникшие в результате:
 - несоблюдения пользователем предписаний руководства по эксплуатации;
 - механического повреждения, вызванного внешним или любым другим воздействием;
 - применения изделия не по назначению;
 - неблагоприятных атмосферных и внешних воздействий на изделие, таких как дождь, снег, повышенная влажность, нагрев, агрессивные среды, несоответствие параметров питающей электросети требованиям руководства по эксплуатации;
 - использования принадлежностей и запчастей, не рекомендованных или не одобренных производителем.
2. На изделия, подвергавшиеся вскрытию, ремонту или модификации не уполномоченными на то лицами.
3. На неисправности, возникшие вследствие ненадлежащего обращения или хранения изделия, такие как обрывы и надрезы шнура питания адаптера, сколы, царапины, сильные потертости корпуса и др.
4. На неисправности, возникшие в результате перегрузки изделия (например, при несоответствии параметров питания).
5. На изделия без читаемого серийного номера.
6. На аксессуары и комплектующие, поставляемые в комплекте с электроприбором.

К безусловным признакам перегрузки относятся:

- деформация или оплавление пластмассовых деталей и узлов изделия;
- потемнение или обугливание изоляции проводов.

Техническое освидетельствование прибора на предмет установления гарантийного случая производится только в авторизованном сервисном центре. Список сервисных центров можно узнать у продавца или на сайте **www.galaxy-tecs.ru**. Обращаем Ваше внимание, что срок гарантии автоматически продлевается на срок ремонта изделия.

Срок службы прибора составляет 3 года.

Обращаем Ваше внимание, что доставка изделия в сервисный центр и из него осуществляется конечным потребителем (владельцем) или за его счет.

Компания-изготовитель обращает внимание покупателей, что при эксплуатации прибора в рамках личных нужд и соблюдении правил пользования, приведенных в данном руководстве по эксплуатации, срок службы изделия может значительно превысить указанный в настоящем руководстве.

Компания-изготовитель данного прибора оставляет за собой право вносить изменения в конструкцию и комплектацию и изменять характеристики прибора, не ухудшающие его эксплуатационных качеств.

ВНИМАНИЕ! При покупке изделия требуйте проверки комплектности и исправности, а также правильного заполнения гарантийного талона.

Импортер : ООО «Союз»

Адрес: Россия, г. Ульяновск, ул. Локомотивная, 14


Изготовитель: «Вэньчжоу Жуфенг Трейд Ко., ЛТД»

Адрес: А-1801 Жинхе Билдинг, Стэйшн роад, Вэньчжоу, Китай

Сделано в КНР

Дата изготовления указана на серийном номере. В соответствии со стандартом изготовителя серийный номер содержит - номер заказа/ месяц год изготовления/ порядковый номер изделия.

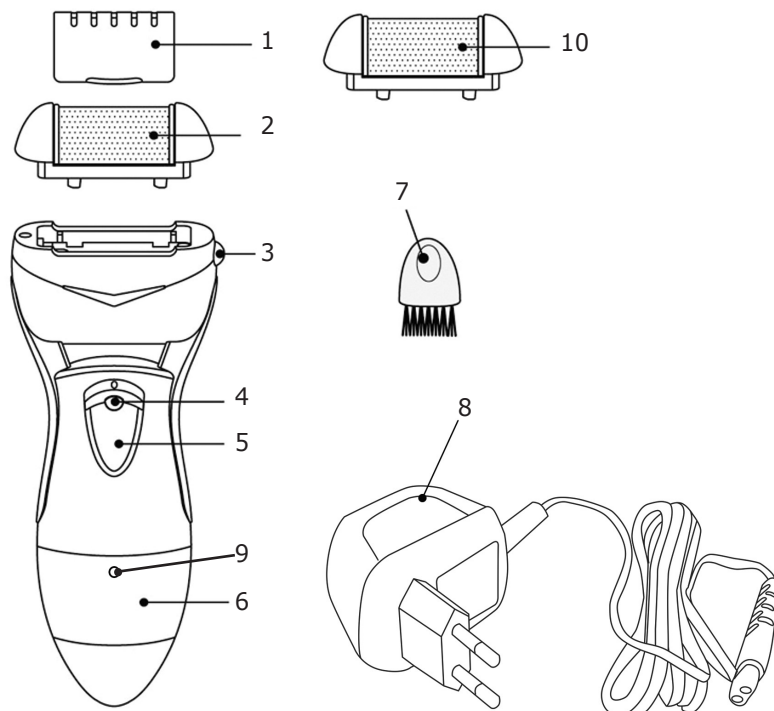
ТЕХНИЧЕСКИЕ ХАРАКТЕРИСТИКИ

Мощность	3 Вт
Входное напряжение адаптера	220-240 В ~ 50 Гц
Выходное напряжение адаптера	3 В d.c 100 мА
Время непрерывной работы аккумулятора	40 минут
Класс защиты от поражения электрическим током	III 

Данный прибор соответствует требованиям: Технического регламента Таможенного союза, утвержденного Решением Комиссии Таможенного союза от 16 августа 2011 года №768, ТР ТС 004/2011 «О безопасности низковольтного оборудования»; Технического регламента Таможенного союза, утвержденного Решением Комиссии Таможенного союза от 9 декабря 2011 года №879, ТР ТС 020/2011 «Электромагнитная совместимость технических средств»; Технического регламента Евразийского экономического союза ТР ЕАЭС 037/2016 «Об ограничении применения опасных веществ в изделиях электротехники и радиоэлектроники». Товар сертифицирован.



ЭЛЕКТР ҚҰРАЛЫНЫҢ АТҚАРЫМДЫҚ ЭЛЕМЕНТТЕРІ



1. Қорғаныс қалпақша
2. Ауақша –скрабер
3. Ауақшаларды ауыстыруға арналған батырма
4. Іске қосу батырмасын бұғаттауыш
5. Іске қосу батырмасы
6. Корпус
7. Тазалауға арналған шөтке
8. Адаптер
9. Заряд индикаторы
10. Қосымша саптама – ауақша

САҚТЫҚ ШАРАЛАРЫ

Электр құралының қауіпсіз және тұрақты жұмысы на тек келесі шарттарды сақтаған кезде ғана кепілдік беріледі:

1. Құралды қуат беру көзіне қосудың алдында желі параметрлерінің 220-240 В ~ 50 Гц мәндеріне сәйкес келетіндіктеріне көз жеткізу қажет.
2. Құралды желіден ажырату кезінде сымнан емес, істікшеден ұстау керек болады.
3. Балаларға құралға тіпті ол егер сөндірілген және желіден ажыратылған болса да жанасуға болмайды. Балалардың құралмен ойнауларына жол бермеу үшін бақылауда болулары керек.
4. Зарядталған электр құралын желіден егер ол тіпті қолданылмаса да әрдайым ажыратып отыру керек.
5. Электр құралын сонымен бірге пайдалану кезінде, кез келген ақуалықтар орын алған жағдайда, тазалаудың алдында, саптамаларды ауыстыру кезінде және зарядтау аяқталғаннан кейін ажыратып отыру қажет.
6. Құралды аталған нұсқаулықта көрсетілгендерден басқа кез келген мақсаттар үшін қолданбау керек. Жұмыс, сақтау және құралды күту аталған пайдалану жөніндегі нұсқаулыққа қатаң сәйкес жүзеге асырылуы керек.
7. Электр құралын құрылғыда және/немесе желілік адаптерде механикалық бүлінулер болған кезде қолдануға тыйым салынады.
8. Электр құралын желіге қосудың алдында ажыратқыштың «0» күйінде тұрғандығына көз жеткізіп алыңыз.
9. Электр құралын егер жану немесе жарылу қаупі бар болған жағдайда қолданбаңыз, мәселен, тез жанғыш сұйықтықтар мен газдың жанында.
10. Желілік адаптер бүлінген кезде қауіптіліктерге жол бермеу үшін оны дайындаушы немесе оның агенті, немесе аналогтік білікті тұлға ауыстыруы керек. Желілік адаптерді ауыстыру қолданыстағы тарифке сай авторландырылған сервистік орталықта жүзеге асырылады.
11. Іске қосулы құралды қараусыз қалдырмаңыз.
12. Электр құралының және қуат беру баусымының маңында оның жұмысын қиындататын және қажетсіз салдарларды шақыра алатын ештеңенің жоқтығына көз жеткізіп алыңыз.
13. Жиынтыққа кірмейтін саптамаларды немесе керек-жарақтарды қолданбаңыз.
14. Желіге қосылған электр құралы суға түсіп кетсе, оны алып шығуға тырыспаңыз. Құралды желіден ажыратыңыз, сосын шығарыңыз. Құралды одан әрі қолдануға тек оның жұмысқа қабілеттілігін сервистік орталықта тексергеннен кейін ғана рұқсат етіледі.
15. Қуат беру баусымын электр құралының корпусына орамаңыз.
16. Электр құралы табандарды және өкшелерді өңдеуге ғана арналған. Құралды жарақат алуды болдырмау үшін дененің басқа бөліктеріне қолданбаңыз. Құралды тері қабықтарының бүлінулері мен қызарулар болған жағдайда қолданбаңыз. Гигиена мақсатында электр құралының әрбір аунақшасы тек бір адаммен ғана қолданылуы керек.
17. Бұзылуларды болдырмау үшін электр құралы мен адаптерді құрғақ, тура күн сәулелерінен қорғалған жерде, 40°C-тан аспайтын температурада сақтау керек.
18. Зарядтау құрылғысын температурасы 0°C-тан төмен немесе 40°C-тан жоғары орындарда, сонымен қатар тура күн сәулелерінің астында, қыздырғыш элементтердің маңында немесе ылғалдылығы аса жоғары орын-

дарда қолданбаңыз.

19. Егер саптама-аунақша орнатылмаса, электр құралын іске қоспаңыз. Саптамалар-аунақшаларды ауыстыру кезінде құралдың сөндірулі екендігіне көз жеткізіп алыңыз.

20. Гигиена мақсатында саптама-аунақшаны егер құрал қолданылмаса қорғаныс қалпақшамен жауып отырыңыз.

21. Саптама-аунақшаға косметикалық құралды жақпаңыз.

22. Аталған үлгі +15-тан +30°С-қа дейінгі жұмыс температураларының ауқымындағы қоңыржай климат шарттарында және ауаның 65%-дан аспайтын салыстырмалы ылғалдылығында жұмыс істеуге арналған.

23. Құралға құралда таңбаланған тек қауіпсіз аса төмен кернеумен ғана қуат берілуі керек.



НАЗАР АУДАРЫҢЫЗ! Электр құралын, адаптерді және зарядтауға арналған қойғышты суға және басқа да сұйықтықтарға батыруға болмайды! Электр құралын оған қандай да болмасын сұйықтықтардың шашырандылары тиіп кетуі мүмкін жерлерде немесе ылғалды ортада қолданбаңыз! Электр құралын ванна бөлмесінде, бассейндердің және басқа да су көздерінің жанында қолданбаңыз! Жұмыс істеп тұрған құралды дымқыл қолдармен ұстамаңыз!

НАЗАР АУДАРЫҢЫЗ! Құралды құрғақ ұстаңыз.

НАЗАР АУДАРЫҢЫЗ! Аталған пайдалану жөніндегі нұсқаулық барлық мүмкін болатын оқыс жағдайларды қарастыра алмайды. Қолданушыға электрқұралымен жұмыс жасау кезінде қауіпсіздік техникасы шараларын өздігінен сақтауы керек болады!

НАЗАР АУДАРЫҢЫЗ! Құрал физикалық, сенсорлық немесе ақыл-ой қасиеттері төмендеген немесе егер олар қарауда болмаса немесе олардың қауіпсіздігіне жауапты тұлға арқылы құралды қолдану жөнінде нұсқау берілмеген жағдайларда тұлғалардың (балаларды қоса алғанда) қолдануына арналмаған.

НАЗАР АУДАРЫҢЫЗ! Ешбір жағдайда электр құралын алкогольдік немесе есірткілік масайған күйде немесе шындықты объективті қабылдауға кедергі жасайтын басқа да шарттарда қолданбау керек, және құралды осындай жағдайлардағы және шарттардағы адамдарға сеніп тапсырмау керек болады! Қолданушы электр құралымен жұмыс жасау кезінде қауіпсіздік техникасы шараларын өздігінен сақтауға тиісті болады!

НАЗАР АУДАРЫҢЫЗ! Электр құралын зарядталып тұрған уақытта қолданбаңыз.

БІРІНШІ РЕТ ҚОЛДАНУДЫҢ АЛДЫНДА

Құралды қораптан шығарыңыз және қаптаушы материалды (бар болған жағдайда) алып тастаңыз. Құралдың корпусын дымқыл шүберекпен сүртіңіз, ал саптамаларды-аунақшаларды және қорғаныс қалпақшаны сабынды қолданумен жылы сумен жуыңыз. Саптамалар-аунақшаларды және қорғаныс қалпақшаны құрғақ жұмсақ матамен мұқият сүртіңіз.

ЭЛЕКТР ҚҰРАЛЫН ПАЙДАЛАНУ

1. Табандарды мұқият жуыңыз және оларды құрғатып сүртіңіз.
2. Жеке саптама-аунақшаны (сипатты шыртылға дейін) орнатыңыз, орнатудың сенімділігін тексеріңіз.
3. Саптама-аунақшадан қорғаныс қалпақшаны шешіңіз.
4. Электр құралын тиісті батырманың көмегімен іске қосыңыз.
5. Электр құралының аунақшасын табан бойынша тегіс және бойлай баяу жылжытып отырыңыз. Артық күш жұмсамаңыз, электр құралына тері қабықтарының бүлінулеріне жол бермеу үшін қысым түсірмеңіз. Электр құралына артық қысым түскен жағдайда саптама-аунақша айналуын тоқтатады. Тері учаскесін 2-3 секундтан көп өңдемеңіз. Қалаулы нәтижеге қол жеткізгенге дейін табандарды өңдеуді жалғастыра беріңіз.

Күю түйсігі немесе басқа да жайсыздықтар орын алған жағдайда электр құралын қолдануды тез арада тоқтатыңыз.

Жұмыс процесінде электр құралын мезгіл-мезгіл сөндіріп отырыңыз және оны жиынтықта жеткізілетін шөткенің көмегімен тазалаңыз.

6. Ең жақсы нәтижелерге қол жеткізу үшін, құралды қолданғаннан кейін аяқтарға арналған кремді қолданыңыз.
7. Электр құралын сөндіріңіз.
8. Саптама-аунақшаны тазалау үшін оны су ағынының астына орналастырыңыз және құралды іске қосыңыз. Суға тек саптама-аунақшаны ғана тигізуге рұқсат етіледі. Содан кейін аунақшаларды ауыстыруға арналған батырманы басумен саптама-аунақшаны ажыратыңыз.
9. Әрбір қолданудан кейін оны алдын-ала электр құралынан шешу арқылы бактерияға қарсы құралды (сабынды) қолданумен мұқият жуыңыз.
10. Таза құрғақ саптама-аунақшаны электр құралының корпусына орнатыңыз, аунақшаны қорғаныс қалпақшамен жабыңыз және құралды сақтауға алып қойыңыз.
11. Электр құралымен жиынтықта қосымша саптама-аунақша жеткізіледі. Гигиена мақсатында электр құралының аунақшасы тек бір адам арқылы ғана қолданылуы керек. Саптама-аунақшаны ауыстыру үшін тиісті батырманы басыңыз, жеке саптаманы орнатыңыз.
12. Аккумуляторды зарядтау үшін зарядтау құрылғысын электр құралына қосыңыз, зарядтау құрылғысының істікшесін желіге қосыңыз, заряд индикаторы жанады. Аккумуляторды зарядтауды тек электр құралымен жиынтықта жеткізілетін зарядтау құрылғысының көмегімен ғана жүзеге асырылады. Аккумулятордың толық зарядталу уақыты 8 сағатты құрайды.

НАЗАР АУДАРЫҢЫЗ! Құрал тек табанның тері қабықтарын өңдеуге ғана арналған (сүйелдерді, құрғақ сүйелдерді, қатқылданған теріні кетіру).

НАЗАР АУДАРЫҢЫЗ! Құрал тек тұрмыстық қолдануға ғана арналған.

САҚТАУ ЖӘНЕ ТЕХНИКАЛЫҚ ҚЫЗМЕТ КӨРСЕТУ

- Құралды құрғақ, салқын, балаларға және жануарларға қолжетімді емес жерлерде, +10-нан +30 °С-қа дейінгі температурада және 65%-дан аспайтын ауаның салыстырмалы ылғалдылығында сақтау ұсынылады.

- Құралды тазалау үшін құралдың бетін бүлдіруі мүмкін тазартқыш құралды қолданбаңыз.

Егер электр құралы істен шықса, оны өздігіңізден жөндеуге тырыспаңыз. Міндетті түрде авторландырылған сервистік орталыққа баруды ұсынамыз.

Бүлінулерге жол бермеу үшін құрылғыны тек зауыттық қаптамада ғана тасымалдау керек болады. Тасымалдаудан немесе құрылғыны төмендетілген температурада сақтаудан кейін оны бөлме температурсында кем дегенде екі сағаттай ұстау қажет.

КӘДЕГЕ ЖАРАТУ



Құралдарды қате кәдеге жарату қоршаған ортаға түзелмейтін зиян келтіреді. Ақаулы құралдарды, сонымен бірге қуат берудің пайдаланылған элементтерін тұрмыстық қалдықтармен бірге тастамаңыз. Осы мақсаттар үшін мамандандырылған құралдарды кәдеге жарату бекетіне жүгініңіз. Тұрмыстық құралдар мен пайдаланылған қуат беру элементтерін қайта өңдеу үшін қабылдау бекеттерінің мекен-жайларын Сіз өз қалаңыздың муниципалдық қызметтерінен ала аласыз.

КЕПІЛДІК ШАРТТАР

Сіздің назарыңызды кепілдік мерзімнің ішінде келісідей шарттардың сақталуы кезінде электр құралының тегін сервистік қызмет көрсетуге немесе жөндеуге қабылданатындығына аударамыз:

Кепілдік міндеттемелер сатып алынған күні, сериялық нөмірі, сауда ұйымының мөрі (мөртабаны), сатушының қолтаңбасы көрсетілген кепілдік талоны дұрыс толтырылған кезде ғана жүзеге асырылады. Сізде дұрыс толтырылған кепілдік талоны болмаған жағдайда біз Сіздің аталған ұйымның сапасы бойынша шағымыңызды қабылдамауға мәжбүр боламыз. Түсінбеушіліктерге жол бермеу үшін бұйыммен жұмыс жасауды бастамастан бұрын Сізден пайдалану жөніндегі нұсқаулықпен мұқият танысып шығуды өтінеміз. Сіздің назарыңызды бұйымның тек тұрмыстық тағайындалуға ғана арналғандығына аударамыз. Кепілдік шарттар иегердің үйінде кезеңдік техникалық қызмет көрсетуді қарастырмайды. Ресей Федерациясының қолданыстағы заңнамасы аталған кепілдік шарттардың құқықтың негіздемесі болып табылады, атап айтқанда, «Тұтынушылардың құқығын қорғау» Федералды заңының соңғы редакциясы және Ресей Федерациясының Азаматтық кодексі. Бұйымға кепілдік пайдалану мерзімі 12 айды құрайды. Бұл мерзім бөлшектік желі арқылы сатылғаннан күнінен бастап есептеледі.

ПАЙДАЛАНУ ЖӨНІНДЕГІ НҰСҚАУЛЫҚ

Біздің кепілдік міндеттемелер тек кепілдік мерзімнің ішінде анықталған ақаулықтарға және дайындаушы- кәсіпорынның кінәсі бойынша жол берілген өндірістік, технологиялық және құрылымдық ақауларға ғана таралады.

- 1) Бұйымда келесідей жағдайлардың нәтижесінде пайда болған ақаулықтарға:
 - қолданушы арқылы пайдалану жөніндегі нұсқаулықтағы нұсқамалардың сақталмауы;
 - сыртқы және кез келген басқа да әсерлер арқылы шақырылған механикалық бұлінулер;
 - бұйымды тағайындалу бойынша қолданбау;
 - жаңбыр, қар, жоғары ылғалдылық, қызу, агрессивтік орталар, қуат беруші электр желілері параметрлерінің пайдалану жөніндегі нұсқаулықтың талаптарына сәйкес болмауы секілді жағымсыз атмосфералық және сыртқы әсерлер;
 - өндіруші арқылы ұсынылмаған немесе мақұлданбаған керек-жарақтарды, шығын материалдары мен қосалқы бөлшектерді қолдану.
 - 2) Уәкілетті емес тұлға арқылы ашылған, жөнделген немесе түрлендірілген бұйымға.
 - 3) Желілік кабельдің үзілуі мен тілінуі, сызаттар, корпустың күшті ескіруі және т.б. секілді бұйымда лайықсыз пайдаланудың немесе сақтаудың салдарынан пайда болған ақаулықтарға;
 - 4) Бұйымның қызып кетуінің нәтижесінде пайда болған ақаулықтарға.
 - 5) Жылуға төзімді тілімшесі, ілгегі, құбыршегі немесе тазалауға арналған шөткесі бүлінген бұйым, себебі олар шығын материалдарына жатады.
- Сіздің назарыңызды бұйымды сервистік орталыққа және одан жеткізудің соңғы тұтынушы (иегері) арқылы немесе оның қаражатының есебінен жүзеге асырылатындығына аудартамыз.
- 6) Арналған жинақтаушылар мен керек-жарақтары, жеткізілетін жиынтықта электроприбором.

Асқын жүктелудің сөзсіз белгілеріне жататындар:

- бұйымның пластмассалық бөліктері мен тораптарының деформациялануы немесе балқуы;
 - сымдарды оқшаулағыштардың қарауы немесе күйі.
- Құралға кепілдік жағдайды орнату бойынша техникалық куәландыру тек авторландырылған сервистік орталықта ғана жүргізіледі.
- Сервистік орталықтардың тізімін сатушыдан немесе www.galaxy-tecs.ru сайтынан білуге болады. Сіздің назарыңызды кепілдік мерзімінің бұйымды жөндеу мерзіміне автоматты түрде ұзартылатындығына аударамыз.

Құралдың қызметтік мерзімі 3 жылды құрайды.

Дайындаушы-компания сатып алушылардың назарын бұйымды жеке мұқтаждықтары аясында пайдалану кезінде осы пайдалану жөніндегі нұсқаулықта келтірілген қолдану ережелерін сақтау бұйымның қызметтік мерзімі осы нұсқаулықта көрсетілген мерзімнен айтарлықтай асып кетуі мүмкін екендігіне аудартады.

Дайындаушы-компания өзіне тауардың сапасын нашарлатпайтын құрылымы мен жиынтығына өзгерістер енгізу құқығын қалдырады.

НАЗАР АУДАРЫҢЫЗ! Бұйымды сатып алу кезінде жиынтықтылығы мен дұрыстығын тексеруді, сонымен қатар кепілдік талонның дұрыс толтырылуын талап етіңіз.

Импорттаушы: «Союз» ЖШҚ

Мекен-жай: 432006, Ресей, Ульяновск қ., Локомотивная көш., 14


Дайындаушы: «Вэньчжоу Жуфенг Трейд Ко., ЛТД»

Мекен-жай: А-1801 Жинхе Билдинг, Стэйшн роад, Вэньчжоу, Қытай

ҚХР жасалған

Дайындалған күні сериялық нөмірде көрсетілген. Дайындаушының стандартына сәйкес сериялық нөмір келесілерден тұрады: тапсырыс нөмірі / дайындалған айы мен жылы / бұйымның топтамдағы реттік нөмірі.

ТЕХНИКАЛЫҚ СИПАТТАМАЛАРЫ

Қуаты	3 Вт
Адаптердің кіріс кернеуі	220-240 В ~ 50 Гц
Адаптердің шығыс кернеуі	3 В d.c 100 мА
Акумулятордың үздіксіз жұмыс жасау уақыты	40 минут
Электр тоғымен зақымдалудан қорғаныс класы	III 

Аталған бұйым келесі талаптарға сәйкес болады: Кеден одағы Комиссиясының 2011 жылдың 16 тамызындағы №768 Шешімімен бекітілген ТР ТС 004/2011 «Төмен вольтты жабдықтардың қауіпсіздігі туралы» Кеден одағының техникалық регламентіне; Кеден одағы Комиссиясының 2011 жылдың 9 желтоқсанындағы №879 Шешімімен бекітілген ТР ТС 020/2011 «Техникалық құралдардың электромагниттік үйлесімділігі» Кеден одағының техникалық регламентіне; Кеден одағының Техникалық регламенті «Электрлік және радиоэлектрондық өнімдердегі қауіпті заттардың қолданылуын шектеу туралы» КО ТР 037/2016.

Тауар сертификатталған.



С ЭТОЙ МОДЕЛЬЮ ПОКУПАЮТ:



GL4808

ВЕСЫ НАПОЛЬНЫЕ ЭЛЕКТРОННЫЕ

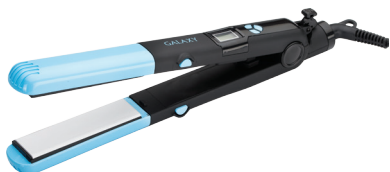
- Элемент питания «AAA», 2 шт. (в комплекте)
- Сверхточная электронная система
- Платформа из высокопрочного стекла
- Жидкокристаллический дисплей
- Максимально допустимый вес 180 кг
- Цена деления 100 г
- Автоматическое отключение
- Индикатор перегрузки
- Индикация низкого заряда элемента питания
- Единицы измерения: килограмм, фунт, стоун
- Прорезиненные ножки, для устойчивости и предотвращения скольжения



GL4901

ВАННОЧКА МАССАЖНАЯ ДЛЯ НОГ

- Мощность 90 Вт
- Выключатель/регулятор режимов работы
- 3 режима работы:
 - поддержание температуры, инфракрасное излучение
 - вибромассаж
 - вибромассаж, поддержание температуры и инфракрасное излучение
- Массаж магнитным полем
- Точечный массаж стоп
- Защита от разбрызгивания жидкости
- Питание 220-240 В ~ 50 Гц



GL4505

ЩИПЦЫ ДЛЯ ВОЛОС

- Мощность 65Вт
- Нагревательный элемент с защитой от перегрева
- Пластины с керамическим покрытием
- Сменные пластины: 89x27.5мм и 89x57мм
- Жидкокристаллический дисплей с индикацией температурных режимов
- Регулятор температурных режимов
- Шнур питания, вращающийся на 360°
- Питание 220-240В ~ 50Гц



GL4327

ФЕН ДЛЯ ВОЛОС

- Мощность 2200 Вт
- 2 скорости потока воздуха
- 3 температурных режима
- Функция «Холодный воздух»
- Насадка-концентратор
- Защита мотора от перегрева
- Защитная сетка
- Подвесная петля
- Питание 220-240 В ~ 50 Гц