



серия

Multi Vela Chrome Inverter

БЛОКИ КОНДИЦИОНЕРОВ ВОЗДУХА
СПЛИТ-СИСТЕМЫ БЫТОВЫЕ
ИНСТРУКЦИЯ ПО ЭКСПЛУАТАЦИИ

ERC

СОДЕРЖАНИЕ

1. ИСПОЛЬЗУЕМЫЕ ОБОЗНАЧЕНИЯ	3
2. ПРАВИЛА БЕЗОПАСНОСТИ	4
3. НАЗНАЧЕНИЕ	4
4. УСТРОЙСТВО КОНДИЦИОНЕРА	5
5. УСЛОВИЯ ЭКСПЛУАТАЦИИ КОНДИЦИОНЕРА	5
6. УПРАВЛЕНИЕ КОНДИЦИОНЕРОМ	6
7. ВОЗМОЖНЫЕ КОМБИНАЦИИ ВНУТРЕННИХ БЛОКОВ	11
8. ТЕХНИЧЕСКИЕ ХАРАКТЕРИСТИКИ	12
9. ПОИСК И УСТРАНЕНИЕ НЕИСПРАВНОСТЕЙ	13
10. УХОД И ОБСЛУЖИВАНИЕ	16
11. СРОК ЭКСПЛУАТАЦИИ	18
12. ПРАВИЛА УТИЛИЗАЦИИ	18
13. ДАТА ИЗГОТОВЛЕНИЯ	18
14. СЕРТИФИКАЦИЯ ПРОДУКЦИИ	18

1. ИСПОЛЬЗУЕМЫЕ ОБОЗНАЧЕНИЯ

**ОСТОРОЖНО**

Требования, несоблюдение которых может при вести к серьезной травме или летальному исходу.

**ВНИМАНИЕ!**

Требования, несоблюдение которых может привести к тяжелой травме или серьезному повреждению оборудования.

ПРИМЕЧАНИЕ:

1. Если поврежден кабель питания, он должен быть заменен производителем или авторизованной сервисной службой или другим квалифицированным специалистом, во избежание серьезных травм.
2. Кондиционер должен быть установлен с соблюдением существующих местных норм и правил эксплуатации электрических сетей.
3. После установки кондиционера электрическая вилка должна находиться в доступном месте.
4. Неисправные батарейки пульта должны быть заменены.
5. Кондиционер должен быть установлен на соответствующих весу кронштейнах.
6. Производитель оставляет за собой право без предварительного уведомления покупателя вносить изменения в конструкцию, комплектацию или технологию изготовления изделия с целью улучшения его свойств.
7. В тексте и цифровых обозначениях инструкции могут быть допущены опечатки.
8. Если после прочтения инструкции у Вас останутся вопросы по эксплуатации кондиционера, обратитесь к продавцу или в специализированный сервисный центр для получения разъяснений.
9. На кондиционере присутствует этикетка, на которой указаны технические характеристики и другая необходимая информация.

2. ПРАВИЛА БЕЗОПАСНОСТИ



ВНИМАНИЕ!

- Монтаж кондиционера должен осуществляться квалифицированными специалистами официального дилера.
- Перед установкой кондиционера убедитесь, что параметры местной электрической сети соответствуют параметрам, указанным на табличке с техническими данными прибора.
- Не допускается установка кондиционера в местах возможного скопления легко воспламеняющихся газов и помещений с повышенной влажностью (ванные комнаты, зимние сады).
- Не устанавливайте кондиционер вблизи источников тепла.
- Что бы избежать сильной коррозии кондиционера, не устанавливайте наружный блок в местах возможного попадания на него соленой морской воды.
- Все кабели и розетки должны соответствовать техническим характеристикам прибора и электрической сети.
- Кондиционер должен быть надежно заземлен.



ВНИМАНИЕ!

- Внимательно прочитайте эту инструкцию перед установкой и эксплуатацией кондиционера, если у вас возникнут вопросы, обращайтесь к официальному дилеру производителя.
- Используйте кондиционер только по назначению указанному в данной инструкции.
- Не храните бензин и другие летучие и легковоспламеняющиеся жидкости вблизи кондиционера – это очень опасно!
- Кондиционер не дает притока свежего воздуха! Чаще проветривайте помещение, особенно если в помещении работают приборы на жидком топливе, которые снижают количество кислорода в воздухе.



ОСТОРОЖНО

- Не подключайте и не отключайте кондиционер от электрической сети, вынимая вилку из розетки, используйте кнопку ВКЛ/ВЫКЛ.
- Не засовывайте посторонние предметы в воздухозаборные решетки кондиционера. Это опасно, т.к. вентилятор вращается с высокой скоростью.
- Не позволяйте детям играть с кондиционером.
- Не охлаждайте и не нагревайте воздух в помещении очень сильно, если в нем находятся дети или инвалиды.

3. НАЗНАЧЕНИЕ

Мульти сплит-системы [кондиционер] состоят из внешнего блока и внутренних блоков (в зависимости от приобретенного комплекта, до 5 штук). Прибор предназначен для охлаждения и вентиляции воздуха в бытовых помещениях.

4. УСТРОЙСТВО КОНДИЦИОНЕРА

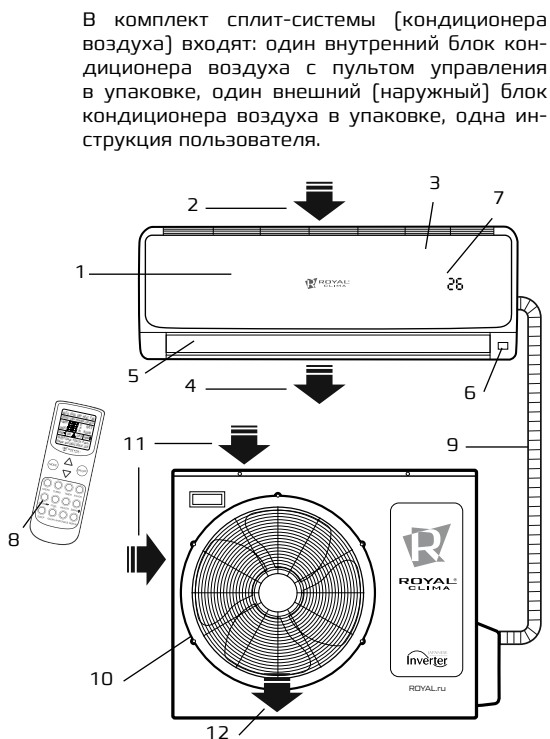
Устройство кондиционера

Внутренний блок

1. Передняя панель
2. Вход воздуха
3. Воздушный фильтр
4. Выход воздуха
5. Жалюзи
6. Сенсор
7. Панель индикации
8. Пульт дистанционного управления

Наружный блок

9. Дренажный шланг с трубопроводами холодильного контура
10. Защитная решетка
11. Вход воздуха
12. Выход воздуха



5. УСЛОВИЯ ЭКСПЛУАТАЦИИ КОНДИЦИОНЕРА

Режим работы	Охлаждение	Обогрев	Осушение
Воздух в помещении	Не ниже +16 °С	Не выше +31 °С	От +16 °С до +32 °С
Наружный воздух	От +18 °С до +43 °С	От -7 °С до +24 °С	От +18 °С до +24 °С



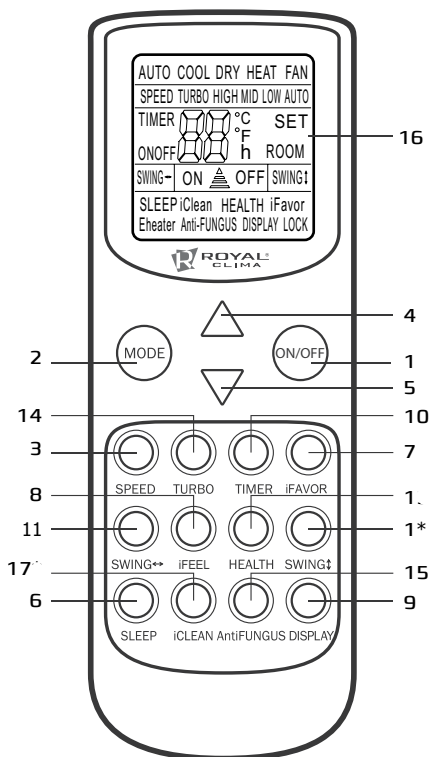
ВНИМАНИЕ!

1. Если указанные условия эксплуатации не выполняются, то срабатывают устройства защиты, что ведет к отключению кондиционера.
2. Влажность воздуха в помещении не должна превышать 80%. Если это условие не выполняется, то на поверхности кондиционера может образоваться конденсат.

6. УПРАВЛЕНИЕ КОНДИЦИОНЕРОМ

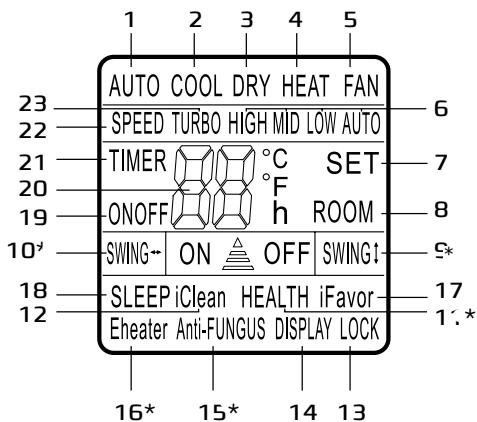
Индикация Пульты ДУ

1. Кнопка ON-OFF включение кондиционера
2. Кнопка MODE выбор режима работы
3. Кнопка SPEED выбор скорости вращения вентилятора
4. Кнопка «△» увеличение температуры
5. Кнопка «▽» уменьшение температуры
6. Кнопка SLEEP ночной режим
7. Кнопка IFAVOR позволяет вернуть настройки кондиционера
8. При включенном режиме iFEEL на дисплее отображается температура в помещении, при выключенном – установленная температура
9. Включения/выключение дисплея
10. Кнопка TIMER включение дисплея
11. Кнопка SWING ↔ – изменение положения жалюзи
12. Кнопка SWING ↑↓ – изменение положения жалюзи. *Не используется в данной версии.
13. Включение режима ионизации воздуха
14. Режим TURBO [максимальная скорость вращения вентилятора]
15. Кнопка AntiFUNGUS функция защиты от плесени
16. Панель индикации пульта управления
17. Функция самоочистки



Индикация Пульты ДУ

1. AUTO выбор автоматического режима работы
2. COOL охлаждение
3. DRY осушение
4. HEAT обогрев
5. FAN Вентиляция
6. Индикация скорости вращения вентилятора
7. SET заданная температура в помещении
8. ROOM желаемая температура в помещении
9. Кнопка SWING \updownarrow – изменение положения жалюзи. *Не используется в данной версии.
10. Кнопка SWING \leftrightarrow – изменение положения жалюзи
11. Включение режима ионизации
12. Функция самоочистки
13. LOCK блокировка пульта
14. Дисплей включен
15. AntiFUNGUS Функция защиты от плесени
16. *Не используется в данной версии
17. Установлен предыдущий режим
18. SLEEP ночной режим
19. Индикация таймера
20. Заданная температура
21. Включение таймера
22. Индикатор скорости вращения вентилятора
23. Индикация режима TURBO



Примечание: данная картинка относится к стандартному пульту управления, на нем изображены все функциональные кнопки.

Установка и замена элементов питания

Для питания пульта ДУ используются два щелочных элемента питания типа R03/Lr03x2.

1. Для установки элементов питания необходимо выдвинуть крышку отсека элементов питания и вставить элементы питания в соответствии с символами «+» и «-», указанными на стенке отсека.
2. Для замены элементов питания проделайте ту же операцию.

ПРИМЕЧАНИЕ:

1. При замене элементов питания не используйте старые элементы или элементы других типов. Это может привести к нарушению нормальной работы пульта ДУ.
2. Если Вы не пользуетесь пультом более 1 месяца, извлеките элементы питания из пульта, так как они могут протечь и повредить пульт.
3. При нормальной эксплуатации кондиционера срок службы элементов питания составляет около 6 месяцев.
4. Заменяйте элементы питания, если отсутствует звуковое подтверждение приема команд ДУ, или когда пропадает значок передачи сигнала.

Место расположения пульта ДУ :

Подавая команды с пульта дистанционного управления, направляйте ИК-излучатель на приемник сигналов ДУ, расположенный на внутреннем блоке. Держите пульт ДУ на расстоянии не более 8 м от внутреннего блока.

- Если задано время включения или отключения кондиционера по таймеру, то пульт ДУ в заданное время автоматически посылает управляющий сигнал на внутренний блок.
- Если пульт дистанционного управления находится в таком месте, откуда затруднен прием сигналов, то включение или отключение кондиционера по таймеру будет производиться с задержкой в 15 минут.



ВНИМАНИЕ!

- Пульт ДУ не будет работать, если между ним и внутренним блоком расположены шторы, двери или другие предметы.
- Не допускайте попадания на пульт воды и не подвергайте его воздействию прямых солнечных лучей и источников тепла.
- Во избежание нарушения приема сигналов пульта ДУ не допускайте попадания прямых солнечных лучей на приемник ИК-сигналов, расположенный на внутреннем блоке.
- Если другие электроприборы реагируют на сигналы пульта ДУ, отодвиньте их от кондиционера или проконсультируйтесь с представителем торговой организации, у которой Вы приобрели кондиционер.

Дистанционное управление кондиционером

АВТОМАТИЧЕСКИЙ режим работы

Убедитесь, что кондиционер готов к работе и подайте на него электропитание.

1. Включите кондиционер, нажав кнопку «ON/OFF». На панели индикации внутреннего блока появится индикатор РАБОЧЕГО СОСТОЯНИЯ.
2. Нажимая кнопку «MODE», выберите АВТОМАТИЧЕСКИЙ режим работы кондиционера. Микропроцессор включит автоматический выбор скорости вращения вентилятора.
3. Для отключения кондиционера снова нажмите кнопку «ON/OFF».

ПРИМЕЧАНИЕ:

1. При работе в АВТОМАТИЧЕСКОМ режиме микропроцессор автоматически выбирает режимы ОХЛАЖДЕНИЯ, ВЕНТИЛЯЦИИ, ОБОГРЕВА или ОСУШЕНИЯ по разнице между фактической и предустановленной температурой воздуха в помещении.

- Если АВТОМАТИЧЕСКИЙ режим работы не обеспечивает комфортные условия, выберите режим работы кондиционера вручную.

ОХЛАЖДЕНИЕ, ОБОГРЕВ И ВЕНТИЛЯЦИЯ [COOL, HEAT, FAN]

- Включите кондиционер, нажав кнопку «ON/OFF». На панели индикации внутреннего блока появится индикатор РАБОЧЕГО СОСТОЯНИЯ.
- Нажимая кнопку «MODE», выберите режим ОХЛАЖДЕНИЯ [COOL], ОБОГРЕВА [HEAT] или ВЕНТИЛЯЦИИ [FAN] вручную.
- Нажимая кнопки «▲» «▼», задайте желаемую температуру воздуха в помещении.
- Нажимая кнопку «FAN», выберите скорость вращения вентилятора: АВТОМАТИЧЕСКИЙ ВЫБОР, НИЗКАЯ, СРЕДНЯЯ, ВЫСОКАЯ, кондиционер начнет работать в соответствии с выбранной настройкой.
- Для отключения кондиционера снова нажмите кнопку «ON/OFF».

ПРИМЕЧАНИЕ:

В режиме ВЕНТИЛЯЦИЯ температура воздуха в помещении не задается.

ОСУШЕНИЕ [DRY]

- Включите кондиционер, нажав кнопку «ON/OFF». На панели индикации внутреннего блока появится индикатор РАБОЧЕГО СОСТОЯНИЯ.
- Нажимая кнопку «MODE», выберите режим ОСУШЕНИЯ [DRY]. Кондиционер начинает работу в данном режиме.
- Для отключения кондиционера снова нажмите кнопку «ON/OFF».

ПРИМЕЧАНИЕ:

При наличии разности между заданной и фактической температурой воздуха в помещении в режиме ОСУШЕНИЯ кондиционер будет автоматически включаться в режимах ОХЛАЖДЕНИЯ или ВЕНТИЛЯЦИИ.

Режим работы ПО ТАЙМЕРУ

Перед выходом из дома можно настроить кондиционер на режим работы по ТАЙМЕРУ. С помощью этой функции кондиционер обеспечит комфортную температуру воздуха в помещении к Вашему возвращению.

Порядок настройки таймера:

- Если кондиционер выключен, то для активации режима работы по таймеру нажмите кнопку "TIMER". Для отмены режима работы по таймеру повторно нажмите кнопку "TIMER".
- Если кондиционер работает, то для активации режима работы по таймеру нажмите кнопку "TIMER". Для отмены режима работы по таймеру повторно нажмите кнопку "TIMER".
- Нажимая кнопки «▲» «▼», задайте время включения или отключения кондиционера по таймеру.

При каждом нажатии кнопки значение времени изменяется на 30 минут. По достижении значения 10 часов изменение станет 1 час.

Ночной режим работы «SLEEP»

При нажатии на пульт ДУ кнопки "SLEEP" включается ночной режим. Кондиционер автоматически каждый час увеличивает (при охлаждении) и уменьшает (при обогреве) заданную температуру воздуха на 1°C. Через 2 часа заданная температура принимает постоянное значение и через 7 часов "ночной режим" автоматически выключается.

Функция FUNGUSPROOF защита от плесени

Данная функция направлена на предотвращение заплесневения теплообменника и его просушку с целью уничтожения неприятных запахов и скопления воды в испарителе и полостях. Включение осуществляется долгим нажатием кнопки FUNGUSPROOF. Подтверждением включения является пять звуковых сигналов. Для отключения данной функции так же длительно удерживайте кнопку FUNGUSPROOF.

Регулирование направления воздушного потока

Нажмите кнопку «SWING» для включения опочакивания заслонки и выбора фиксированного положения.



ОСТОРОЖНО

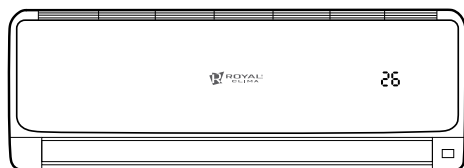
Не пользуйтесь кондиционером при низких температурах наружного воздуха. Это может привести к серьезной поломке.

УПРАВЛЕНИЕ КОНДИЦИОНЕРОМ БЕЗ ПУЛЬТА ДУ

Нормальный режим работы

При утере пульта ДУ или выходе из строя элементов питания управление кондиционером производится следующим образом:

1. Откройте лицевую панель и поднимите ее вверх до щелчка. Услышав щелчок, прекратите подъем панели.
2. Установите переключатель режимов работы, находящийся под крышкой, в положение «AUTO». Кондиционер начнет работать в АВТОМАТИЧЕСКОМ режиме.
3. Плотно закройте лицевую панель.



При утере пульта ДУ или выходе из строя элементов питания управление кондиционером производится следующим образом: на панели управления под дисплеем находится кнопка ON/OFF, с помощью которой можно включить или выключить кондиционер.

1. При первом нажатии кондиционер начинает работу в режиме охлаждения.

2. При повторном нажатии кондиционер начинает работу в режиме обогрева.
3. После третьего нажатия кондиционер отключается.
4. Через 30 минут работы в выбранном режиме (охлаждение/обогрев) кондиционер самостоятельно переходит в автоматический режим работы.

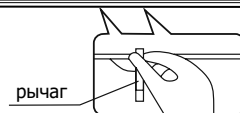
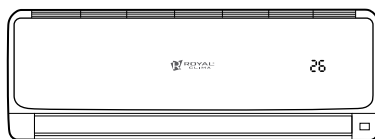


ВНИМАНИЕ!

Нажатие любой кнопки на пульте ДУ переводит кондиционер в режим дистанционного управления.

Регулирование направления потока обработанного воздуха

1. Регулирование направления потока воздуха в горизонтальной плоскости (вправо-влево). Направление потока воздуха в горизонтальной плоскости задается вручную поворотом вертикальных жалюзи вправо или влево. Когда кондиционер работает, и горизонтальные жалюзи находятся в фиксированном положении, отрегулируйте направление потока воздуха, поворачивая вертикальные жалюзи с помощью рычага.



2. Регулирование направления потока воздуха в вертикальной плоскости (вверх-вниз). Регулирование направления потока воздуха в вертикальной плоскости выполняется

поворотом горизонтальных жалюзи с пульта дистанционного управления с помощью клавиши SWING.



ВНИМАНИЕ!

- При пуске кондиционера горизонтальные жалюзи не должны быть слишком сильно повернуты вверх или вниз. В противном случае может снизиться эффективность охлаждения или обогрева.
- Во избежание нарушений в работе системы управления не поворачивайте горизонтальные жалюзи вручную. При нарушении нормальной работы горизонтальных жалюзи отключите кондиционер, извлеките вилку из розетки, через несколько минут снова вставьте вилку в розетку и включите кондиционер.
- Во избежание образования конденсата на поверхности вертикальных жалюзи и стекания его на пол при продолжительной работе в режимах охлаждения или осушения не направляйте поток воздуха вниз.
- При повторном включении кондиционера горизонтальные жалюзи могут оставаться неподвижными около 10 с.
- Во время первого включения кондиционера при повороте горизонтальных жалюзи может раздаваться шум. Это нормально, не обращайтесь на шум внимания.
- Внимательно изучите данное руководство и строго выполняйте приведенные в нем инструкции. Это поможет Вам избежать серьезных поломок кондиционера, травм и повреждения имущества.

7. ВОЗМОЖНЫЕ КОМБИНАЦИИ ВНУТРЕННИХ БЛОКОВ

Внешний блок	Возможные комбинации внутренних блоков				
	1 блок	2 блока	3 блока	4 блока	5 блоков
RFM2-18HN/OUT	9	9+9			
	12	9+12			
		12+12			
RFM3-27HN/OUT	9	9+9	9+9+9		
	12	9+12	9+9+12		
	18	9+18	9+12+12		
		12+12			
RFM4-36HN/OUT		12+18			
	9	9+9	9+9+9	9+9+9+9	
	12	9+12	9+9+12	9+9+9+12	
	18	9+18	9+9+18	9+9+9+18	
		12+12	9+12+12	9+9+12+12	
		12+18	9+12+18	9+9+12+18	
		18+18	9+18+18	9+12+12+12	
			12+12+12	12+12+12+12	
RFM5-42HN/OUT			12+12+18		
			12+18+18		
	9	9+9	9+9+9	9+9+9+9	9+9+9+9+9
	12	9+12	9+9+12	9+9+9+12	9+9+9+9+12
	18	9+18	9+9+18	9+9+9+18	9+9+9+9+18
		12+12	9+12+12	9+9+12+12	9+9+9+12+12
		12+18	9+12+18	9+9+12+18	9+9+12+12+12
		18+18	9+18+18	9+9+18+18	
			12+12+12	9+12+12+12	
			12+12+18	9+12+12+18	
		12+18+18	12+12+12+12		
		18+18+18	12+12+12+18		

8. ТЕХНИЧЕСКИЕ ХАРАКТЕРИСТИКИ

Параметры внутренних блоков /модель	RCI-VM09HN	RCI-VM12HN	RCI-VM18HN
Напряжение питания, В [50 Гц]	220-240/50		
Холодопроизводительность, кВт	2,60 [1,40-3,30]	3,60 [1,70-3,70]	5,20 [2,50-5,80]
Теплопроизводительность, кВт	2,70 [1,20-3,00]	3,70 [1,50-3,70]	5,30 [2,25-5,80]
Номинальный ток (охлажд./обогрев), А	0,17	0,17	0,27
Номинальная мощность (охлажд./обогрев), Вт	40	40	63
Расход воздуха, м ³ /ч	570	570	830
Уровень шума, дБ(А)	24/27/29/33	24/27/29/33	29/32/35/38
Степень защиты	IPX4	IPX4	IPX4
Класс электрозащиты	I класс	I класс	I класс
Класс энергоэффективности (охлажд./обогрев)	A/A	A/A	A/A
Тип фреона	R410A	R410A	R410A
Размеры блока (Ш×В×Г), мм	800×300×198	800×300×198	970×315×235
Размеры блока в упаковке (Ш×В×Г), мм	850×370×270	850×370×270	1025×385×305
Вес нетто, кг	10	10	13
Вес брутто, кг	11,5	11,5	16

Параметр внешних блоков/модель	RFM2-18HN/ OUT	RFM3-27HN/ OUT	RFM4-36HN/ OUT	RFM5-42HN/ OUT
Напряжение питания, В [50 Гц]	220-240/50			
Холодопроизводительность, кВт	5,0 [2,20-5,80]	7,35 [2,20-8,10]	10,50 [2,5-11,0]	12,0 [2,77-12,7]
Теплопроизводительность, кВт	5,5 [2,75-6,38]	7,95 [2,39-8,75]	11,0 [2,67-11,2]	13,0 [2,96-13,1]
Номинальный ток (охлажд./обогрев), А	6,6/6,5	12/13,5	14,5/15,0	16,0/16,5
Номинальная мощность (охлажд./обогрев), Вт	1540/1530	2289/2208	3200/3250	3600/3650
Расход воздуха, м ³ /ч	2900	3500	5500	5500
Уровень шума, дБ(А)	56	56	57	57
Степень защиты	IPX4	IPX4	IPX4	IPX4
Класс электрозащиты	I класс	I класс	I класс	I класс
Класс энергоэффективности (охлажд./обогрев)	A/A	A/A	A/A	A/A
Тип фреона	R410A	R410A	R410A	R410A
Размер блока (Ш×В×Г), мм	800×590×300	800×690×300	940×1366×368	940×1366×368
Размеры блока в упаковке (Ш×В×Г), мм	930×660×410	930×760×410	1080×1488×460	1080×1488×460
Вес нетто, кг	40	52	96	97
Вес брутто, кг	43	55	109	110

9. ПОИСК И УСТРАНЕНИЕ НЕИСПРАВНОСТЕЙ

При возникновении следующих неисправностей отключите кондиционер, отсоедините его от сети электропитания и обратитесь в сервисный центр:

- Часто мигают индикаторы (5 раз в секунду). Вы отключили кондиционер и через две-три минуты включили его снова, но индикаторы продолжают мигать
- Часто перегорает плавкий предохранитель или срабатывает автоматический выключатель
- Внутри кондиционера попала вода или посторонние предметы
- Другие нарушения в работе кондиционера

	Причина	Способ устранения
Кондиционер не работает	Отсутствует электропитание	Подождите, пока возобновится электропитание
	Вилка не вставлена в розетку	Вставьте вилку в розетку
	Перегорел предохранитель	Замените предохранитель
	В пульте ДУ разрядились элементы питания	Замените элементы питания
	Недостаточная холодо- или теплопроизводительность	Отмените настройку таймера
Недостаточная холодо- или теплопроизводительность	Задана слишком высокая (в режиме охлаждения) или слишком низкая (в режиме обогрева) температура воздуха в помещении	Правильно задайте температуру
	Воздушный фильтр забит пылью	Очистите воздушный фильтр
	Посторонние предметы загораживают воздухозаборную или воздуховыпускную решетку наружного блока	Удалите посторонние предметы
	Открыты двери или окна	Закройте двери или окна
Кондиционер не охлаждает и не обогревает	Посторонние предметы загораживают воздухозаборную или воздуховыпускную решетку наружного блока	Удалите посторонние предметы
	Активизирована трехминутная задержка включения	Подождите 3 минуты
Если устранить неисправность не удалось, обратитесь в сервисный центр, назовите модель кондиционера и подробно опишите возникшую неисправность		



ВНИМАНИЕ!

Во избежание поражения электрическим током не меняйте электропроводку и не проводите ремонт кондиционера самостоятельно.

ЭФФЕКТЫ, НЕ СВЯЗАННЫЕ С НАРУШЕНИЕМ НОРМАЛЬНОЙ РАБОТЫ КОНДИЦИОНЕРА

1. Кондиционер не работает

Кондиционер не включается сразу после нажатия кнопки «ON/OFF». Если горит индикатор рабочего состояния, то это указывает на нормальное функционирование кондиционера. Устройство защиты кондиционера от частых пусков не позволяет включать кондиционер ранее, чем через 3 минуты после его отключения. После включения кондиционера при низкой температуре НАРУЖНОГО воздуха активируется система защиты от подачи холодного воздуха в помещение. (См. раздел «ОХЛАЖДЕНИЕ, ОБОГРЕВ И ВЕНТИЛЯЦИЯ»).

2. Из внутреннего блока выходит белый туман и холодный воздух

Кондиционер работает в режиме охлаждения в помещении с высокой влажностью (при наличии пыли и паров масла в воздухе). Из-за скопления грязи во внутреннем блоке поддержание температуры воздуха в помещении на заданном уровне может оказаться невозможным. В этом случае следует провести чистку внутреннего блока. Выполнять эту работу должен квалифицированный специалист. Сразу после отключения режима оттаивания из кондиционера, работающего в режиме обогрева, может выходить водяной пар.

3. Шум

При работе кондиционера могут быть слышны звуки текущей воды. Эти звуки вызваны течением хладагента по межблочным трубопроводам. Звуки текущей воды могут быть слышны при оттаивании кондиционера и сразу после его отключения. Эти звуки связаны с изменением расхода хладагента и прекращением его течения. При включении и отключении кондиционера могут быть слышны щелкающие звуки. Эти звуки вызваны тепловым расширением или сжатием пластмассовых деталей при изменении температуры корпуса.

4. Из внутреннего блока вылетает пыль

Это происходит при первом пуске кондиционера или после длительного перерыва в работе.

5. Кондиционер испускает неприятный запах

Кондиционер поглощает сигаретный дым, а также запах, исходящий от стен и мебели, и затем возвращает его в помещение.

6. Самопроизвольное переключение с режима ОХЛАЖДЕНИЯ на режим ВЕНТИЛЯЦИИ

Во избежание замораживания теплообменника кондиционер автоматически переключается в режим ВЕНТИЛЯЦИИ и возвращается в режим ОХЛАЖДЕНИЯ через довольно длительный интервал времени. При достижении заданной температуры воздуха компрессор отключается, и кондиционер продолжает работать в режиме ВЕНТИЛЯЦИИ. При повышении температуры воздуха компрессор снова включается.

7. Переключение с режима ОБОГРЕВА в режим ВЕНТИЛЯЦИИ

При достижении заданной температуры воздуха компрессор отключается, и кондиционер продолжает работать в режиме ВЕНТИЛЯЦИИ. При снижении температуры воздуха компрессор снова включается.

8. При относительной влажности воздуха в помещении выше 80 % на поверхности кондиционера может образоваться конденсат.

9. Режим оттаивания.

При обмерзании теплообменника наружного блока в режиме обогрева теплопроизводительность кондиционера снижается. Через некоторое время кондиционер автоматически переходит в режим оттаивания. При этом компрессор постоянно работает, а вентиляторы не вращаются. После завершения цикла оттаивания кондиционер возвращается в режим обогрева.

10. Режим обогрева

При работе в режиме обогрева кондиционер переносит теплоту, содержащуюся в наружном воздухе, внутрь помещения. При понижении температуры наружного воздуха теплопроизводительность кондиционера уменьшается, и температура обработанного воздуха понижается.

11. Система защиты от подачи холодного воздуха

Во избежание подачи в помещение холодного воздуха вентилятор внутреннего блока автоматически уменьшает скорость вращения или останавливается.

Это происходит в следующих случаях:

- Только что включился режим обогрева.
- Только что завершился цикл оттаивания.
- Очень низкая температура наружного воздуха.

12. Система защиты от частых пусков [трехминутная задержка]

При повторном пуске кондиционера сразу же после его отключения кондиционер включается только через 3 минуты.

10. УХОД И ОБСЛУЖИВАНИЕ



ВНИМАНИЕ!

Во избежание поражения электрическим током не меняйте электропроводку и не проводите ремонт кондиционера самостоятельно.

Чистка внутреннего блока

1. Для чистки внутреннего блока и пульта ДУ пользуйтесь сухой мягкой тканью.
2. Если поверхность внутреннего блока сильно загрязнена, смочите ткань холодной водой.
3. Лицевую панель можно снять и промыть водой, после чего следует вытереть ее сухой тканью.



ВНИМАНИЕ!

- Не пользуйтесь для чистки кондиционера химическими моющими средствами и не допускайте попадания этих веществ на поверхность блока.
- Не пользуйтесь для чистки кондиционера абразивным порошком, бензином, растворителем, и другими химически активными веществами. В противном случае пластиковая поверхность кондиционера может повредиться или деформироваться.

Чистка воздушного фильтра

Загрязненные воздушные фильтры снижают производительность кондиционера, поэтому чистите их, по возможности, чаще.

1. Откройте лицевую панель и поднимите ее вверх до щелчка. Услышав щелчок, прекратите подъем панели. Возьмитесь за среднюю часть фильтра и потяните вниз.
2. Очистите фильтр с помощью пылесоса. Если фильтр сильно загрязнен, сполосните его водой.

3. Вставьте верхнюю часть фильтра во внутренний блок и закрепите его левую и правую стороны.

Техническое обслуживание

Уберите посторонние предметы, загромождающие воздухозаборную и воздуховыпускную решетки внутреннего и наружного блоков.

Хранение кондиционера по окончании сезона эксплуатации

1. Включите кондиционер на несколько часов в режиме вентиляции. Это позволит полностью просушить его внутренние полости.
2. Отключите кондиционер и извлеките вилку из розетки. Извлеките элементы питания из пульта дистанционного управления.
3. Механизмы наружного блока требуют регулярного осмотра и чистки, поэтому своевременно обращайтесь в сервисный центр.

Ремонт

Если Ваш кондиционер работает неисправно, отключите его и обратитесь в сервисный центр.



ВНИМАНИЕ!

- Монтаж кондиционера должен быть осуществлен квалифицированным специалистом.
- Убедитесь, что параметры сети электропитания соответствуют электрическим характеристикам, указанным на заводской табличке кондиционера.
- В линии электропитания должен быть установлен автоматический выключатель с заземлением или сетевой выключатель с отключающей способностью, в 1,5 раза превышающей максимальный потребляемый ток агрегата.
- Если вилка кондиционера не соответствует розетке сети электропитания, обратитесь к квалифицированному электрику для замены розетки.

- Не эксплуатируйте кондиционер при поврежденном кабеле электропитания. По вопросу замены поврежденного кабеля обратитесь к квалифицированному специалисту.
- Позаботьтесь, чтобы шум и горячий воздух от наружного блока не мешали соседям.
- При нарушении нормальной работы кондиционера обратитесь в гарантийную мастерскую.
- По вопросу перемещения или демонтажа кондиционера обратитесь в сервисный центр.

11. СРОК ЭКСПЛУАТАЦИИ

Срок эксплуатации прибора составляет 10 лет при условии соблюдения соответствующих правил по установке и эксплуатации.

12. ПРАВИЛА УТИЛИЗАЦИИ

По истечению срока службы прибор должен подвергаться утилизации в соответствии с нормами, правилами и способами, действующими в месте утилизации.

13. ДАТА ИЗГОТОВЛЕНИЯ

Дата изготовления указана на приборе.

14. СЕРТИФИКАЦИЯ ПРОДУКЦИИ

Товар сертифицирован на территории таможенного союза органом по сертификации:

«РОСТЕСТ-Москва»

ЗАО «Региональный орган по сертификации и тестированию»

Адрес: 119049, г. Москва, ул. Житная, д. 14, стр. 1.

Фактический адрес: 117418, Москва, Нахимовский просп., 31.

Телефон: 8 [499] 129-23-11; факс 8 [495] 668-28-93

Товар соответствует требованиям:

ТР ТС 04/2011 «О безопасности низковольтного оборудования»

ТР ТС 020/2011 «Электромагнитная совместимость технических средств»

№ сертификата: TC RU C-LV.AЯ46.B.73982

Срок действия: с 22.03.2016 по 21.03.2021

При отсутствии данных о новом сертификате, спрашивайте копию у продавца

Сертификат выдан:

SIA «GREEN TRACE» LV-1004, Biekensalas iela, 6, Rīga, Latvia

СИА «ГРИН ТРЕЙС», ЛВ -1004, Латвия, Рига, ул. Бикесалас, 6

Изготовитель:

SIA «GREEN TRACE» LV-1004, Biekensalas iela, 6, Rīga, Latvia

СИА «ГРИН ТРЕЙС», ЛВ -1004, Латвия, Рига, ул. Бикесалас, 6

Produced under control .of:

Clima Tecnologie S.r.l Via Nazario Sauro 4, 40121 Bologna, Italy

Произведено под контролем:

Клима Технолоджи С.Р.Л., Виа Назарио Сауро 4, 40121 Болонья, Италия

Заявитель:

Общество с ограниченной ответственностью «Ай.Эр.Эм.Си»

РФ, 119049, г.москва, Ленинский просп., д.6, офис 14. Тел/факс: + 7 [495] 258-74-85

